

Inspeções Internas

João Gama Godoy

**Técnico de Segurança do
Trabalho**

Senac - 2009

É proibida a reprodução do conteúdo desta apresentação em qualquer meio de comunicação, eletrônico ou impresso, sem autorização escrita do autor.

Produtos Químicos

- **Dispositivos Legais:**
- **NBR 7500** – Símbolos de Risco e manuseio para o transporte e Armazenamento de materiais;
- **NBR 7501** – Transporte Terrestre de Produtos Perigosos – Terminologia;
- **NBR 14064** – Atendimento a Emergências no Transporte Rodoviário de Produtos Perigosos;
- **NBR 7820 (NB 753)** Segurança nas Instalações de Produção, Armazenamento, Manuseio e Transporte de Etanol (Álcool Etílico)

Produtos Químicos

- **IT 27** – Armazenagem de Líquidos Inflamáveis e Combustíveis;
- **IT 28** – Manipulação, Armazenamento, Comercialização e Utilização de Gás Liquefeito de Petróleo (GLP);
- **IT 29** – Comercialização, Distribuição e Utilização de Gás Natural;
- **IT 32** – Produtos Perigosos em Edificações e Áreas de Risco

Produtos Químicos

- **O que é acidente ambiental?**
- **É todo e qualquer evento, não previsível, que possa provocar danos ao meio ambiente ou colocar em risco a saúde humana.**

Produtos Químicos

- **O que pode causar um acidente?**
- **Derramamento e/ou lançamento, casual ou intencional, de produtos líquidos, sólidos ou gasosos sobre o solo, rios ou atmosfera, causando impacto no ambiente.**

Produtos Químicos



Flixborough, Reino Unido – 1974 – Antes e depois da explosão

Produtos Químicos



Em 1984 houve um vazamento de isocianato de metila em fábrica da empresa *Union Carbide*, que causou cerca de quatro mil casos fatais.

Produtos Químicos



Vila Socó, Cubatão - 1984

Produtos Químicos



Produtos Químicos

MEXICO CITY, 19.11.1984,
MEXICO



Produtos Químicos

- **EVENTOS**

- **Incêndios**
- **Explosões**
- **Liberações tóxicas**

Produtos Químicos

- **PERDAS**

- **Humanas**
- **Materiais**
- **Meio Ambiente**

Produtos Químicos

GERAL					
ATIVIDADES					
PERÍODO:	1978	até dezembro de	2008	TOTAL DE ACIDENTES:	7605
					%
<i>Armazenamento</i>					2,5
<i>Descarte</i>					5,2
<i>Indústria</i>					7,1
<i>Mancha Órfã</i>					1,6
<i>Nada Constatado</i>					9,2
<i>Não Identificada</i>					5,1
<i>Outras</i>					11,4
<i>Postos e Sistemas Retalhistas de Combustíveis</i>					8,9
<i>Transporte Ferroviário</i>					1,1
<i>Transporte Marítimo</i>					4,7
<i>Transporte por Duto</i>					2,6
<i>Transporte Rodoviário</i>					40,4

Estatísticas Cetesb-SP (Companhia de Tecnologia de Saneamento Ambiental – 2009 -

<http://www.cetesb.sp.gov.br/emergencia/estatisticas/estatisticas.asp>

Produtos Químicos

CLASSE DE RISCO

PERÍODO:		1978	até dezembro de	2008	TOTAL DE ACIDENTES:	7605
						%
Gases						9,7
Líquidos Inflamáveis						31,0
Sólidos Inflamáveis						1,7
Oxidantes / peróxidos						1,1
Tóxicas / infectantes						2,4
Corrosivas						9,8
Substâncias perigosas diversas						5,4
Diversas						2,7
Não Identificadas						17,1
Não classificados						10,3
Nada constatado						8,8

Produtos Químicos

- Segmentos de Produtos Químicos
- Produção



Produtos Químicos

- **Manipulação**



Produtos Químicos



MEIOS DE TRANSPORTE

Produtos Químicos

- **Produtos Perigosos**

- “ É toda substância sólida, líquida ou gasosa que quando fora de seu recipiente pode produzir perigos para as pessoas, ao meio ambiente e a propriedade”.

Produtos Químicos

- **METODOLOGIA INTERNACIONAL DE CLASSIFICAÇÃO DE RISCOS**
 - Os produtos perigosos são classificados em nove classes de risco. Dentro de cada uma pode existir, onde os produtos também são agrupados pelo tipo de risco.
- Acompanhe: rótulos de risco principais

Produtos Químicos



Símbolo – cor preta
Fundo – cor alaranjada

Figura A.1 - Subclasses 1.1, 1.2 e 1.3



Símbolo – cor preta
Fundo – cor alaranjada

Figura A.2 - Subclasse 1.4 com grupo de compatibilidade



Símbolo – cor preta
Fundo – cor alaranjada

Figura A.3 - Subclasse 1.5



Símbolo – cor preta
Fundo – cor alaranjada

Figura A.4 - Subclasse 1.6

- **Explosivos: Classe 1**
- 1.1 – Substâncias e artefatos com risco de explosão em massa;
- 1.2 – Substâncias e artefatos com risco de projeção;
- 1.3 – Substâncias e artefatos com risco de projeção;
- 1.4 – Substâncias e artefatos que não apresentam risco significativo;
- 1.5 – Substâncias pouco sensíveis;
- 1.6 – Substâncias extremamente insensíveis.

Produtos Químicos



Símbolo – cor preta ou branca
Fundo – cor vermelha

Figura A.5 - Subclasse 2.1



Símbolo – cor preta ou branca
Fundo – cor verde

Figura A.6 - Subclasse 2.2



Símbolo – cor preta
Fundo – cor branca

Figura A.7 - Subclasse 2.3

- **Explosivos Classe 2**
- **GASES**
- **2.1 – Gases Inflamáveis;**
- **2.2 – Gases comprimidos não tóxicos e não inflamáveis;**
- **2.3 – Gases tóxicos por inalação**

Produtos Químicos

Classe 3 – Líquidos Inflamáveis



Símbolo – cor preta ou branca

Fundo – cor vermelha

Figura A.8 – Classe 3

- **Classe 3**
- **3.1 Líquidos Inflamáveis:**
- **Gasolina;**
- **Álcool;**

Produtos Químicos

Classe 4 - Sólidos inflamáveis; substâncias sujeitas a combustão espontânea; substâncias que, em contato com a água, emitem gases inflamáveis



Símbolo – cor preta
Fundo – cor branca com raias vermelhas

Figura A.9 - Subclasse 4.1



Símbolo – cor preta
Fundo – metade superior branca e
metade inferior vermelha

Figura A.10 - Subclasse 4.2



Símbolo – cor preta ou branca
Fundo – cor azul

Figura A.11 - Subclasse 4.3

- **Classe 4**
- **4.1 Sólidos inflamáveis**
- **4.2 Substâncias passíveis de combustão espontânea;**
- **4.3 Substâncias que em contato com a água, emitem gases inflamáveis;**

Produtos Químicos

Classe 5 – Substâncias oxidantes e peróxidos orgânicos



Símbolo – cor preta
Fundo – cor amarela

Figura A.12 - Subclasse 5.1



Símbolo – cor preta
Fundo – cor amarela

Figura A.13 - Subclasse 5.2

- **Classe 5**
- **Substâncias oxidantes e peróxidos orgânicos**
- **5.1 Substâncias oxidantes;**
- **5.2 Peróxidos Orgânicos**

Produtos Químicos

Classe 6 – Substâncias tóxicas (venenosas) e substâncias infectantes



Grupos de embalagem I e II
Símbolo – cor preta
Fundo – cor branca
Figura A.14 - Subclasse 6.1



Grupo de embalagem III
Símbolo – cor preta
Fundo – cor branca
Figura A.15 - Subclasse 6.1²⁾



Símbolo – cor preta
Fundo – cor branca
Figura A.16 - Subclasse 6.2

- **Classe 6**
- **Tóxicos Infeciosos**

Produtos Químicos



Símbolo – cor preta
Fundo – cor branca
Algarismo romano – rosa intenso

Figura A.17 - Classe 7 (para embalagem)



Símbolo – cor preta
Fundo – metade superior amarela e
metade inferior branca
Algarismo romano – rosa intenso

Figura A.18 - Classe 7 (para embalagem)



Símbolo – cor preta
Fundo – metade superior amarela e
metade inferior branca
Algarismo romano – rosa intenso

Figura A.19 - Classe 7 (para embalagem)



Símbolo – cor preta
Fundo – metade superior amarela e
metade inferior branca

Figura A.20 - Classe 7 (para transporte)



Fundo – cor branca
Figura A.21 - Classe 7 - Material fissil³⁾

Físsil: Que se pode fender.

Produtos Químicos

- **Classe 7**
- **Substâncias Radioativas;**
- **Radiações Ionizantes:**
 - Raios x
 - Raios Alfa;
 - Raios Beta;
 - Raios Gama
- **Radiações Não Ionizantes:**
 - Raios Infravermelhos;
 - Luz visível;
 - Raios Ultravioleta;
 - Laser;
 - Microondas e Rádio Freqüência.

Produtos Químicos

Classe 8 – Corrosivo



Símbolo – cor preta
Fundo – metade superior branca e
metade inferior preta

Figura A.22 - Classe 8

- **Classe 8**
- **Substâncias Corrosivas**

Produtos Químicos

Classe 9 – Substâncias perigosas diversas



Fundo – metade superior branca com raias pretas e metade inferior branca

Figura A.23 - Classe 9

- **Classe 9**
- **Substâncias perigosas diversas**

Produtos Químicos

- O diagrama de Hommel, mundialmente conhecido pelo código NFPA 704 — mas também conhecido como diamante do perigo ou diamante de risco —, é uma simbologia empregada pela **Associação Nacional para Proteção contra Incêndios** (em inglês: *National Fire Protection Association*), dos **Estados Unidos da América**. Nela, são utilizados **losangos** que expressam tipos de risco em graus que variam de 0 a 4, cada qual especificado por uma **cor** (branco, azul, amarelo e vermelho), que representam, respectivamente, *riscos específicos*, *risco à saúde*, *reatividade* e *inflamabilidade*.

Produtos Químicos

- **Azul/Risco à Saúde**
- 4. Exposição muito curta já pode causar a morte ou maior dano residual (exemplo: **Cianeto de hidrogênio**);
- 3. Exposição curta pode causar danos residuais ou temporários (exemplo: **gás cloro**);
- 2. Exposição intensa ou continuada, mas não crônica, pode causar incapacidade temporária ou danos residuais (exemplo: **clorofórmio**);
- 1. Exposição pode causar irritação com apenas danos residuais leves (exemplo: **turpetina**);
- 0. Não apresenta danos à saúde. Não são necessárias precauções (exemplo: **lanolina**).

Produtos Químicos

• Vermelho/Inflamabilidade

- 4. A substância será rapidamente ou completamente vaporizada nas **condições normais de temperatura e pressão**, ou prontamente dispersa pelo ar, queimando-se instantaneamente (exemplo: **propano**, com **ponto de fulgor** menor do que 23 °C);
- 3. Líquidos e sólidos que podem inflamar-se sobre praticamente todas as condições de temperatura ambiente (exemplo: **gasolina**, com **ponto de fulgor** abaixo de 38 °C e acima de 23 °C);
- 2. A substância precisa estar moderadamente quente ou exposto a temperatura ambiente relativamente alta para inflamar-se (exemplo: **diesel**, com ponto de fulgor entre 38 °C e 93 °C);
- 1. É necessário que esteja pré-aquecida antes de inflamar-se (exemplo: **óleo de canola**, com ponto de fulgor acima de 93 °C).
- 0. Não irá queimar (exemplo: **água**).

Produtos Químicos

- **Amarelo/Reatividade**
- 4. Instantaneamente capaz de **detonar-se** ou **explodir** em condições normais de temperatura e pressão (exemplo: **nitroglicerina**);
- 3. Capaz de detonação ou explosão, mas o material requer uma forte fonte de ignição e precisa ser pré-aquecido sob confinamento, reagir com a água ou detonado se sofrer um grande impacto (exemplo: **fluorina**);
- 2. Reage ao sofrer mudança química violenta sob elevada temperatura e pressão, reação violenta ou formar misturas explosivas com a água (exemplo: **fósforo**);
- 1. Normalmente estável, mas pode tornar-se instável em temperaturas e pressão elevadas (exemplo: **cálcio**);
- 0. Normalmente estável, mesmo sobre condições de exposição ao fogo, e não é reativo com a água (exemplo: **hélio**);

Produtos Químicos

BRANCO

- A área branca pode conter diversos símbolos:
- 'W' - reage com a **água** de maneira não usual ou perigosa (exemplo: **césio** e **sódio**);
- 'OXY' - **oxidante** (exemplo: **perclorato de potássio**);
- 'COR' - **corrosivo**; **ácido forte** ou **base** (exemplo: **ácido sulfúrico**, **hidróxido de potássio**);
- 'ACID' e 'ALK' se for o caso de ser mais específico.
- 'BIO' - **Risco biológico** (exemplo: **vírus da varíola**);
- Quando há o **trifólio radioativo** () - é porque a substância é radioativa (exemplo: **plutônio**);
- 'CRYO' - **criogênico**.
- **Nota: Somente os símbolos 'W' e 'OXY' são parte oficial do padrão NFPA 704, mas os outros símbolos auto-explicativos são freqüentemente usados de maneira não oficial.**

Produtos Químicos

ESQUEMA DE CLASSIFICAÇÃO NO DIAMANTE DE HOMMEL



Produtos Químicos



Produtos Químicos

INFORMAÇÕES DE RISCO

Nome Químico: _____

Produto Químico: _____

Nome do Responsável: _____

MATERIAL DE RISCO

Nome do Produto: _____

Preocupação de Fulgor: _____

Preocupação de Saúde: _____

Preocupação de Meio Ambiente: _____

Preocupação de Reatividade: _____

Preocupação Ambiental (PA)

PA1	PA2	PA3
PA4	PA5	PA6
PA7	PA8	PA9

Nome do Produto: _____

CS11

INFORMAÇÕES DE RISCO

Nome Químico: _____

Produto Químico: _____

Nome do Responsável: _____

Nome do Produto: _____

Preocupação de Fulgor: _____

Preocupação de Saúde: _____

Preocupação de Meio Ambiente: _____

Preocupação de Reatividade: _____

Nome do Produto: _____

CS14

INFORMAÇÕES DE RISCO

<p>Risco de Vida</p> <p>1. Mortal</p> <p>2. Colocando em Perigo</p> <p>3. Perigo</p> <p>4. Preocupação Moderada</p> <p>5. Sem Preocupação</p>	<p>Temperatura de Fulgor</p> <p>Preocupação de Reatividade</p> <p>1. Abaixo de 0°C</p> <p>2. Abaixo de 10°C</p> <p>3. Abaixo de 20°C</p> <p>4. Abaixo de 30°C</p> <p>5. Não Informado</p>
<p>Risco Específico</p> <p>Corrosivo: 000</p> <p>Flam: 000</p> <p>Reac: 000</p> <p>Corrosão: 000</p> <p>Método de Ação: 000</p> <p>Preocupação: 000</p>	<p>Reação</p> <p>1. Não reage</p> <p>2. Reage a frio</p> <p>3. Reage a quente</p> <p>4. Reage a quente</p> <p>5. Não Informado</p>

Nome do Produto: _____

Verão Igual para todos os Modelos

Produtos Químicos

- **Fichas de Emergência:**
- **A ficha de emergência é um documento de porte obrigatório para o transporte de produtos perigosos, conforme prevê o art. 22 do RTPP (regulamento para o transporte de produtos perigosos) aprovado pelo Dec. 96.044/88 e é prevista ainda na Resolução 420/04 da ANTT.**

Produtos Químicos

- **A ficha de emergência é regulada pela NBR7503 da ABNT e acompanha o produto desde o seu acondicionamento da carga até o destinatário do produto. A NBR 7503 especifica os requisitos e as dimensões para a confecção da ficha de emergência e do envelope para o transporte terrestre de produtos perigosos, bem como instruções para o preenchimento da ficha.**

Produtos Químicos

- **FISPQ**
- **A FISPQ (Ficha de Informação de Segurança de Produto Químico) é regulada pela NBR 14725 da ABNT. Esta deve ser entregue ao cliente que adquire o produto perigoso. Não é de competência dos agentes de fiscalização solicitar a FISPQ uma vez que esta competência é do Ministério do Trabalho.**

Produtos Químicos

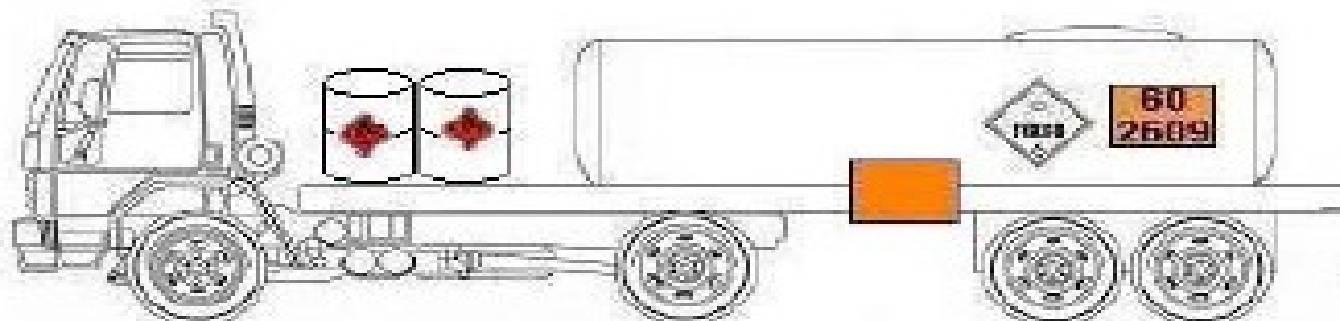
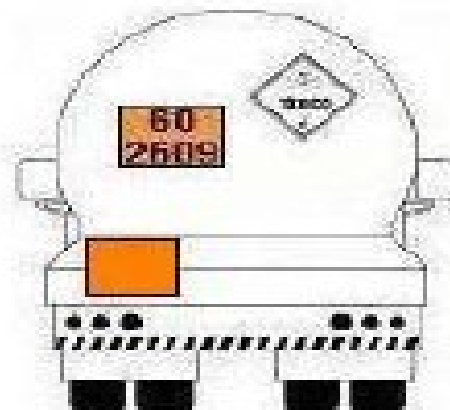
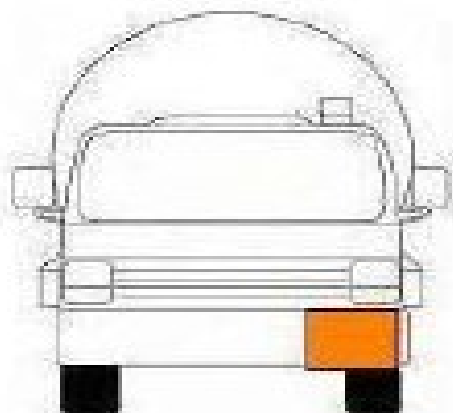
- **Fornece informações sobre vários aspectos desses produtos químicos (substâncias ou preparados) quanto à proteção, à segurança, à saúde e ao meio ambiente. A FISPQ fornece, para esses aspectos, conhecimentos básicos sobre os produtos químicos, recomendações sobre medidas de proteção e ações em situação de emergência.**

Produtos Químicos

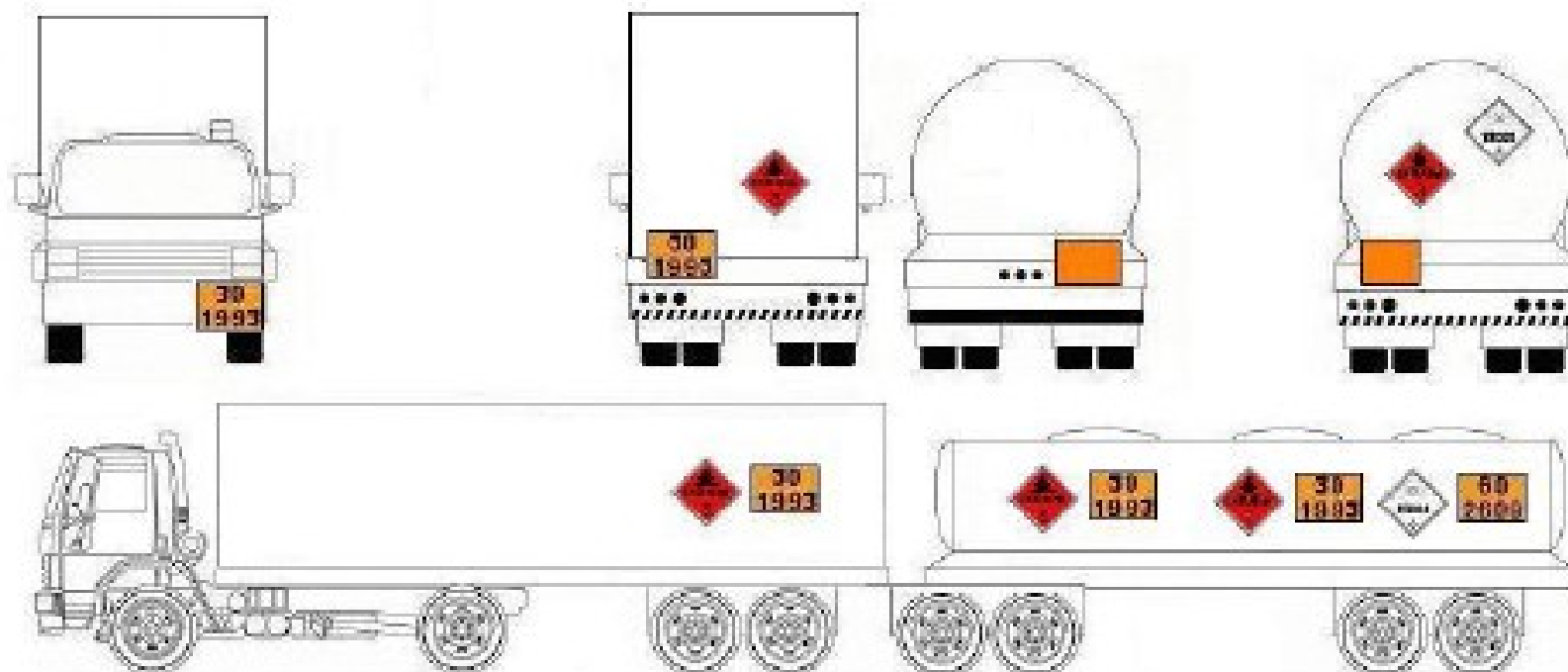
- **Em alguns países, essa ficha é chamada Material Safety Data Sheet - MSDS.**
Legislações que fazer parte da NBR 14725 : Resoluções 11/88 e 12/89 do CONMETRO: Regulamentação Metrológica e Quadro Geral de Unidades de Medida. Decreto 2657 de 03/07/98: Promulga a Convenção 170 da OIT, relativa à Segurança na Utilização de Produtos Químicos no Trabalho.

Produtos Químicos

Identificação para Transporte Terrestre – NBR 7500



Produtos Químicos



L.13 – Veículo combinado com carga fracionada de um risco e carga a granel de diferentes riscos

Produtos Químicos

Anexo L (informativo)

Exemplos da posição para o transporte do painel de segurança e do rótulo de risco

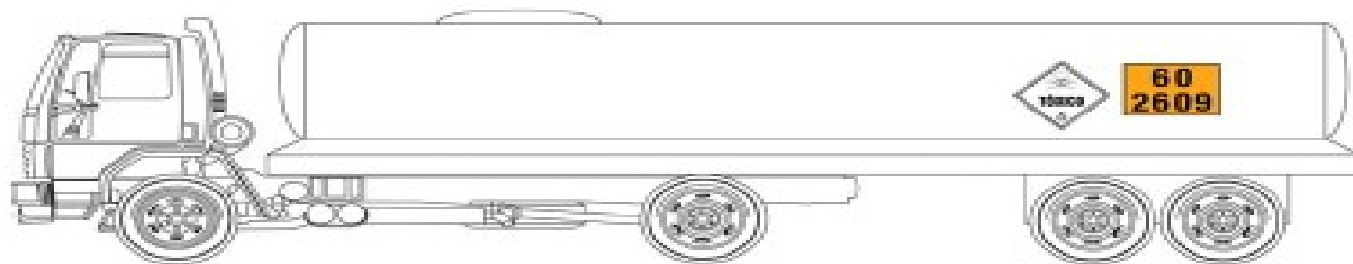
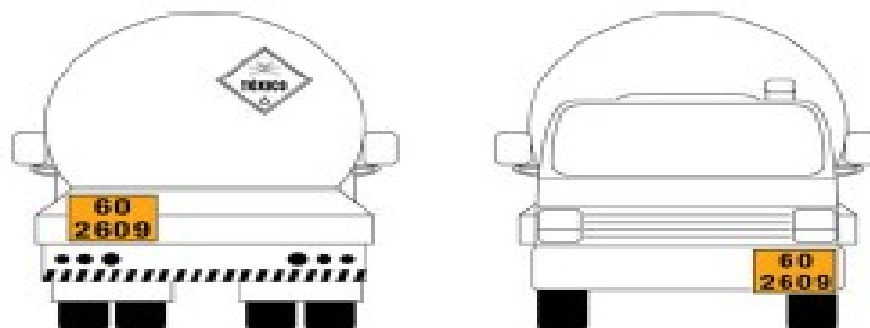


Figura L.1 - Transporte de carga a granel de um único produto perigoso, na mesma unidade de transporte

Produtos Químicos

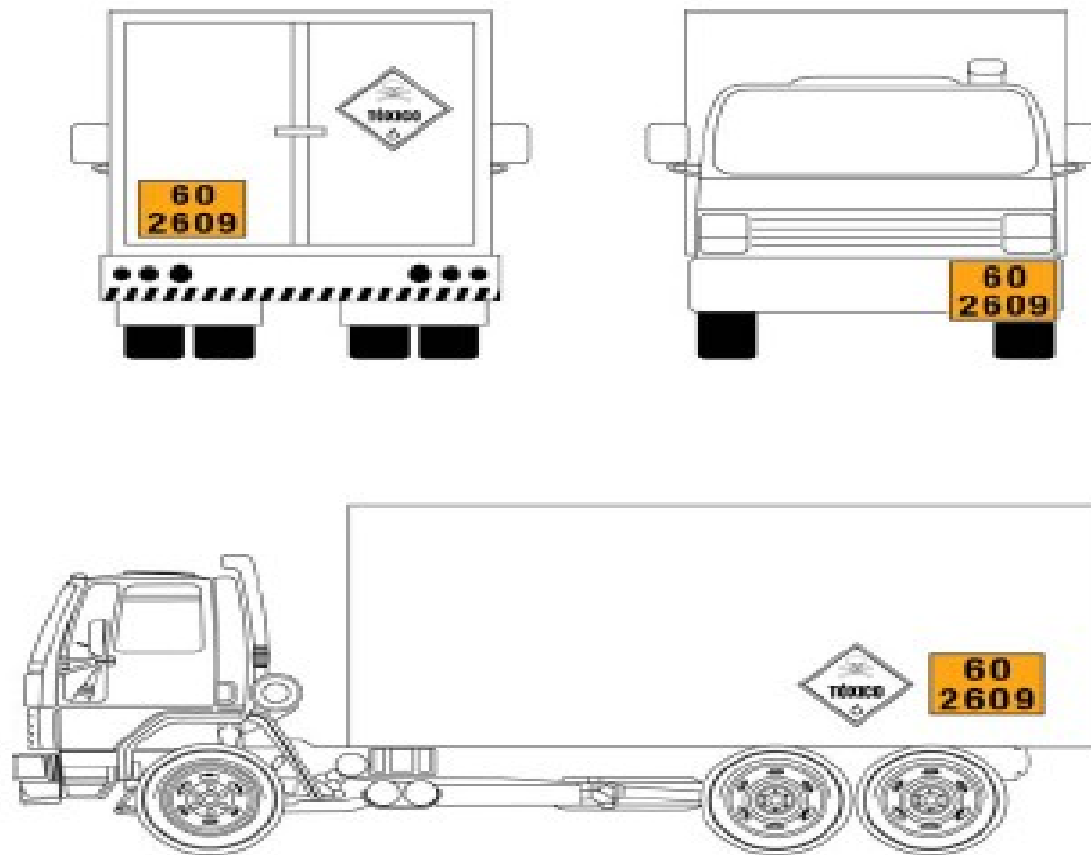


Figura L.4 - Transporte de carga fracionada de um único produto perigoso, na mesma unidade de transporte

Produtos Químicos

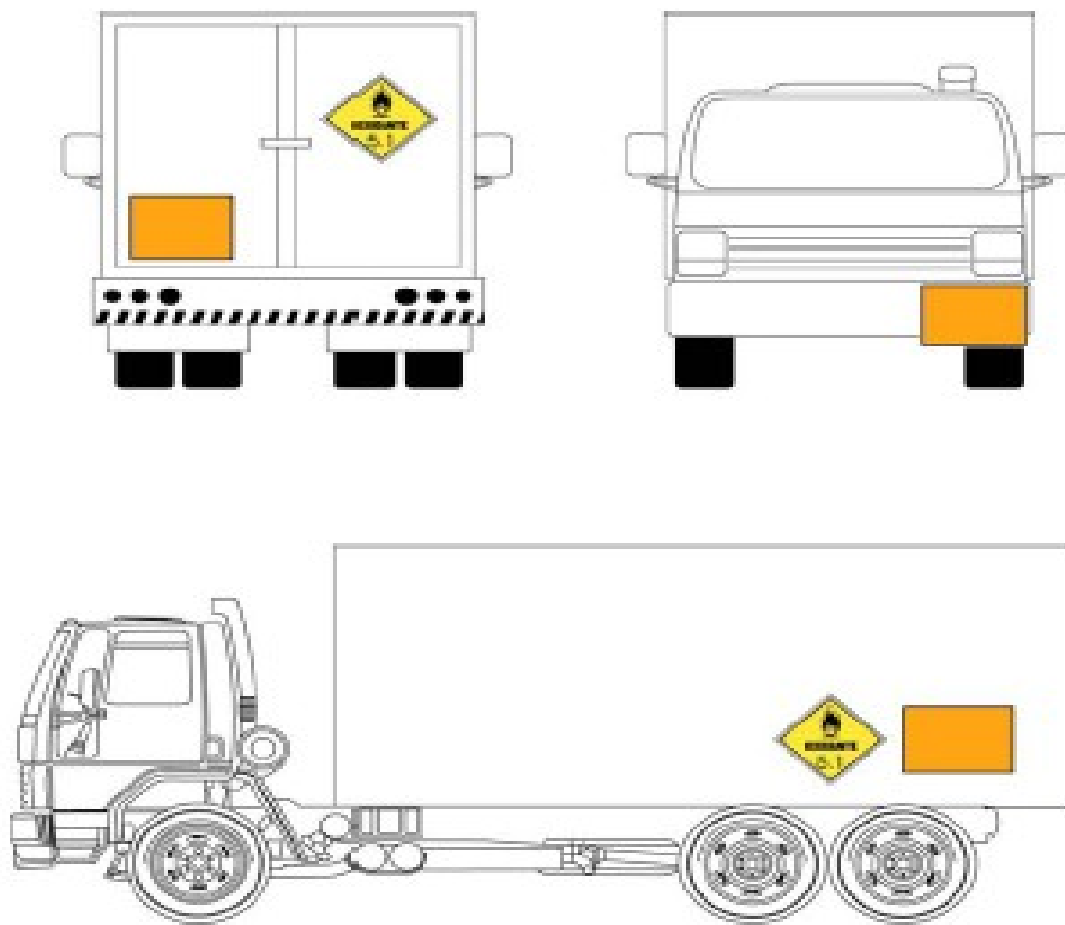


Figura L.5 - Transporte de carga fracionada de mais de um produto perigoso de mesmo risco principal, na mesma unidade de transporte

Produtos Químicos

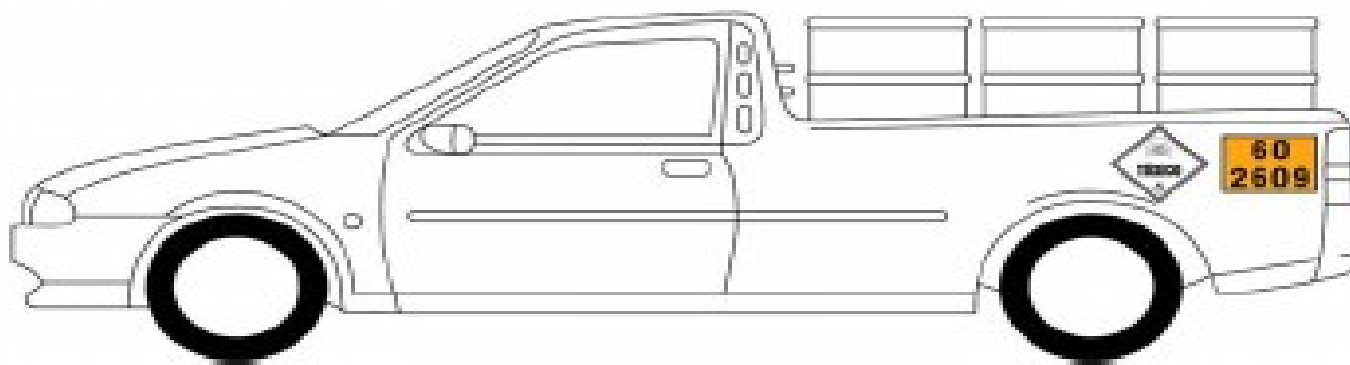
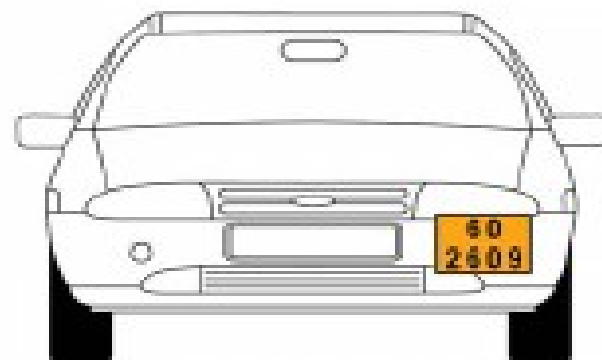
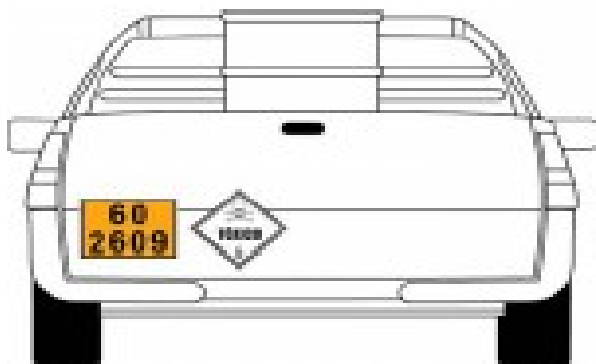


Figura L.7 - Transporte de carga fracionada de um único produto perigoso, em veículo utilitário

Produtos Químicos

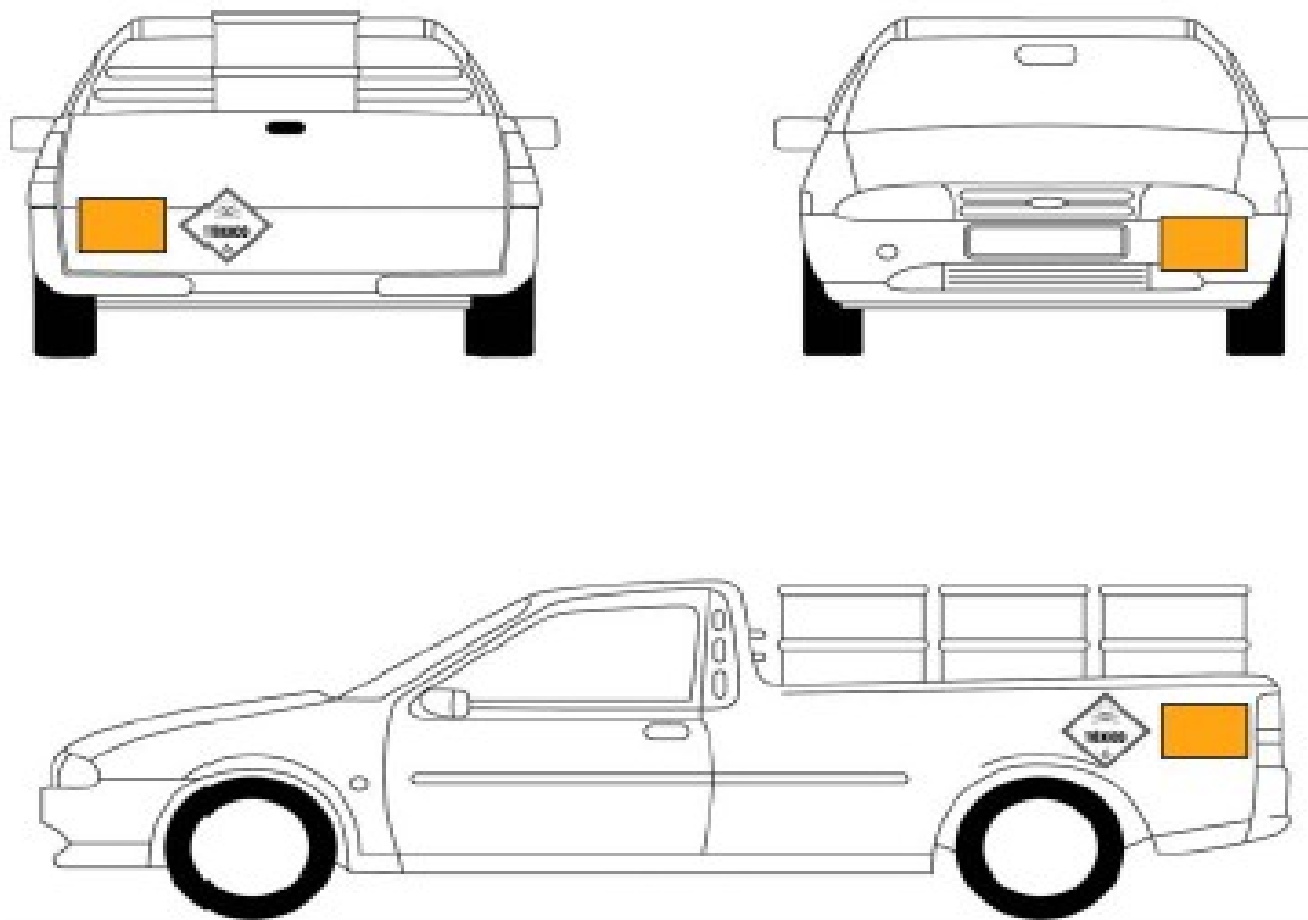


Figura L.8 - Transporte de carga fracionada de mais de um produto perigoso de mesmo risco principal, em veículo utilitário

Produtos Químicos

- **NOÇÕES BÁSICAS DE TOXICOLOGIA VOLTADA A EMERGÊNCIA QUÍMICA**



Produtos Químicos

- **Toxicologia:**
- **Ciência ou tratado dos tóxicos**

Produtos Químicos

- **AGENTE TÓXICO= TOXICANTE**
-
- **É a substância que ao interagir com o organismo provoca um efeito nocivo.**

Produtos Químicos

- **XENOBIÓTICO** (xenos=estranho)
-
- **Substância estranha ao organismo.**

Produtos Químicos

- **VENENO**
- **Denominação popular para agente tóxico.**

Produtos Químicos

FASES DA INTOXICAÇÃO

- **1. FASE DA EXPOSIÇÃO**

Contato do toxicante com o organismo.

- **2. FASE DA TOXICOCINÉTICA**

Movimento do toxicante no organismo.

Produtos Químicos

FASES DA INTOXICAÇÃO

- **3. FASE DA TOXICODINÂMICA**

Interação de moléculas do toxicante com o órgão-alvo.

- **4. FASE CLÍNICA**

- Manifestação de sinais e sintomas provocadas pelo toxicante.

Produtos Químicos

FASES DA INTOXICAÇÃO

- **Condições da exposição:**
 - Dose
 - Via de administração
 - Duração e frequência da exposição
 - Propriedades físico-químicas do toxicante:
 - volatilidade relacionada à pressão de vapor
 - tamanho e forma das partículas
 - Susceptibilidade individual

Produtos Químicos

- **Substância Perigosa:**
- **Uma substância perigosa ou um agente perigoso tem a capacidade de causar dano em um organismo exposto.**



Produtos Químicos

- **Risco**
O risco é a probabilidade de aparecer um efeito nocivo devido à exposição a uma substância química perigosa.



Produtos Químicos

- **Toxicidade**
A toxicidade de uma substância química refere-se à sua capacidade de causar dano em um órgão determinado, alterar os processos bioquímicos ou alterar um sistema enzimático.



Produtos Químicos

- **Dose**
- **Dose Letal 50 - DL50** que é a quantidade de uma substância química que quando é administrada em uma única dose por via oral, expressa em massa da substância por massa de animal, produz a morte de 50% dos animais expostos dentro de um período de observação de 14 dias (Swanson, 1997).

Produtos Químicos

- Outro valor é a **Concentração letal 50-DL50**, que é a concentração no ar de uma substância química que quando é inalada constantemente por **8 horas** produz a **morte de 50%** dos animais expostos.

Produtos Químicos

- Se a **dose** de uma substância for suficientemente alta poderá ser perigosa para qualquer ser vivo, assim como também se a **dose** de uma substância muito tóxica for baixa não produzirá efeito adverso nenhum.
- O **período de tempo** no qual uma dose é administrada e a **freqüência** são informações também **muito importantes** que influem na resposta a intoxicação.

Produtos Químicos

- **Exposição**
- **Para que uma substância química possa produzir um efeito deve estar em contato com o organismo.**

Produtos Químicos

- **As substâncias químicas podem ingressar no organismo por três vias principais: digestiva, respiratória e cutânea.**
- **digestiva,**
- **respiratória e**
- **cutânea.**

Produtos Químicos

- **Absorção**

A absorção implica que a substância química atravesse as membranas biológicas. No caso da ingestão de uma substância, esta pode ser absorvida em qualquer parte do trato gastrointestinal. A maior absorção ocorre no intestino delgado passando ao sistema circulatório pela veia porta, sendo, portanto, transportada diretamente ao fígado.



Diferentes espécies de caranguejos mortos em manguezal por intoxicação com gasolina gerada por acidente rodoviário. Rodovia dos Imigrantes.

Produtos Químicos

- **Distribuição**
Depois que a substância química é absorvida ela passa através do sangue por todo o organismo, causando os efeitos nocivos.



Ave aquática morta em vazamento de BTX (benzeno, tolueno e xileno) em braço do Rio Pequeno, sistema Billings – SP.

Produtos Químicos

- **Acumulação**
Uma parte da substância química, que é distribuída no organismo, pode ser acumulada. Isto pode acontecer também no sangue.



Processos de descontaminação nas emergências são essenciais para evitar contaminações.

Produtos Químicos

- **Eliminação**

As substâncias solúveis em água são eliminadas pela urina. As substâncias que são voláteis, como o etanol e a acetona, e os gases como o monóxido de carbono eliminam-se parcialmente pelo ar expirado.



Em muitas emergências é difícil identificar a substância envolvida, e os cuidados devem ser redobrados.

Produtos Químicos

- **Perguntas no local da emergência:**
- **Quais são as propriedades químicas da substância?**
- **O que ocorre quando a substância se aquece?**
- **Os vapores são tóxicos?**
- **Ocorre reação violenta com outra substância química, ou quando está misturado?**

Produtos Químicos

- **Qual é o tipo de envase?**
- **Qual é o tipo de extintor?**
- **Quais são os efeitos das substâncias a curto e médio prazo?**

Produtos Químicos



Produtos Químicos



Produtos Químicos



Produtos Químicos



Produtos Químicos

- *“Se o teu sol é verdadeiro, não tenha medo das nuvens que o encobrem, pois um dia elas se dissiparão e o brilho do sol voltará...” Augusto Cury*

MUITO OBRIGADO